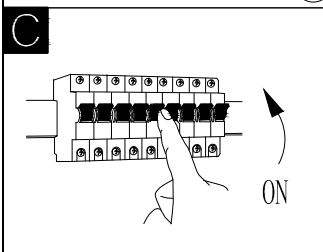
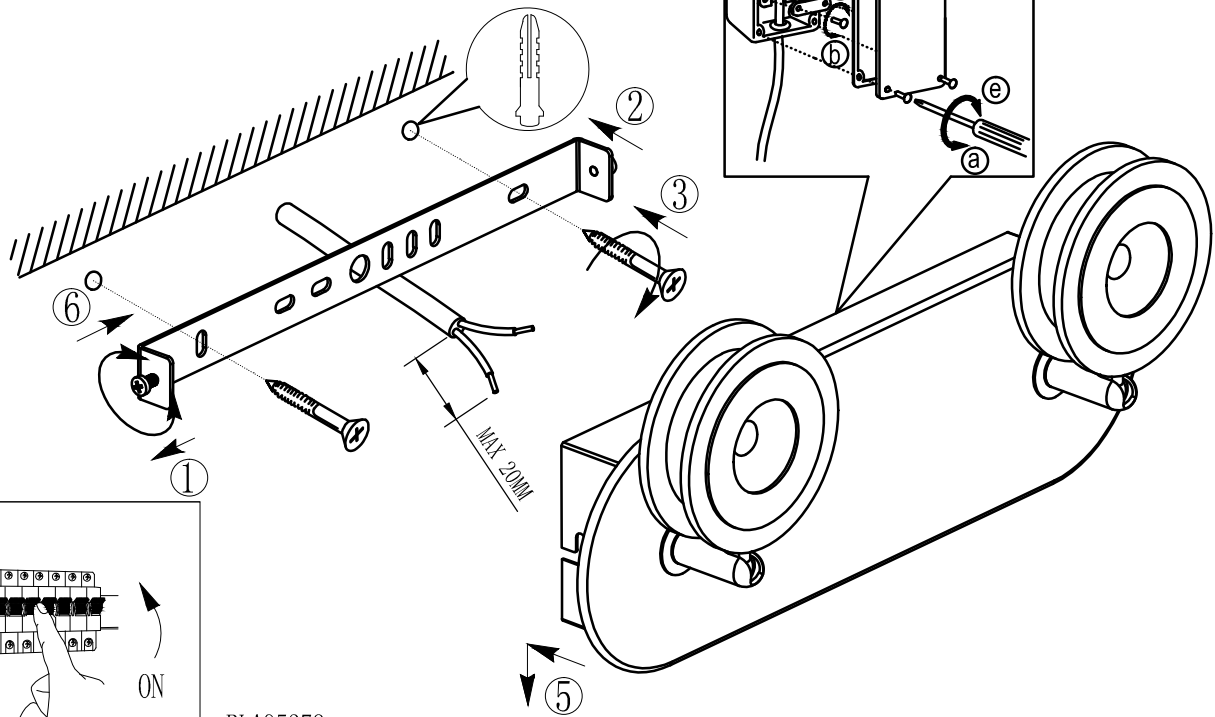
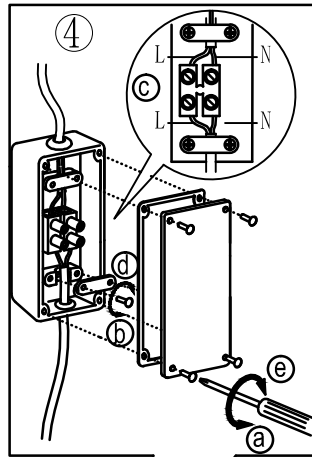

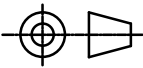


**B**



BLA95278

A5印制

		<b>EGLO产品装配说明书</b>		名称	2016-081两头LED壁灯
校对			货号	95278	
绘图	张小红		通用		
审核		版次	V:1.0	货号	
批准		日期	2016/01/11		
approved by EGLO QC					